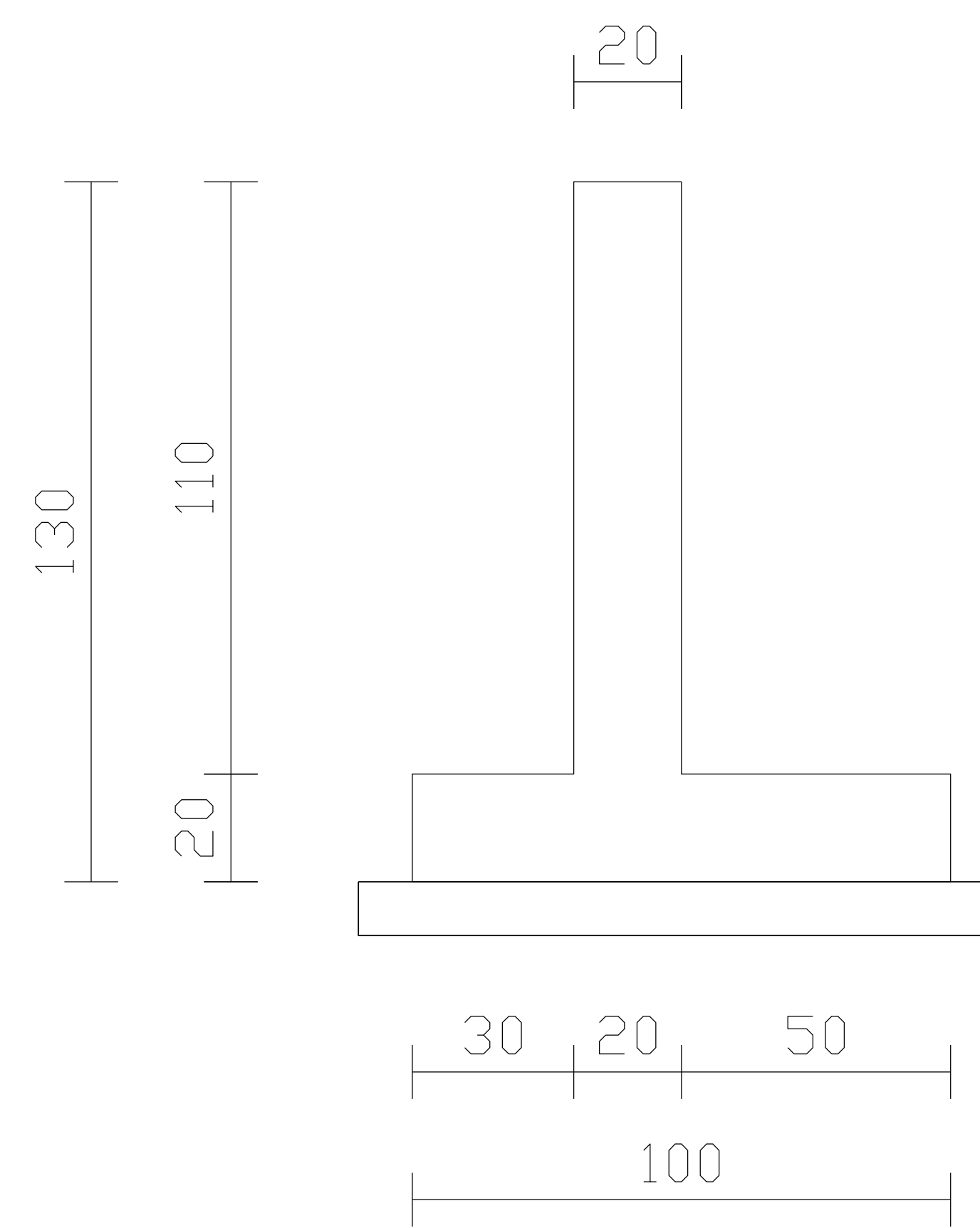


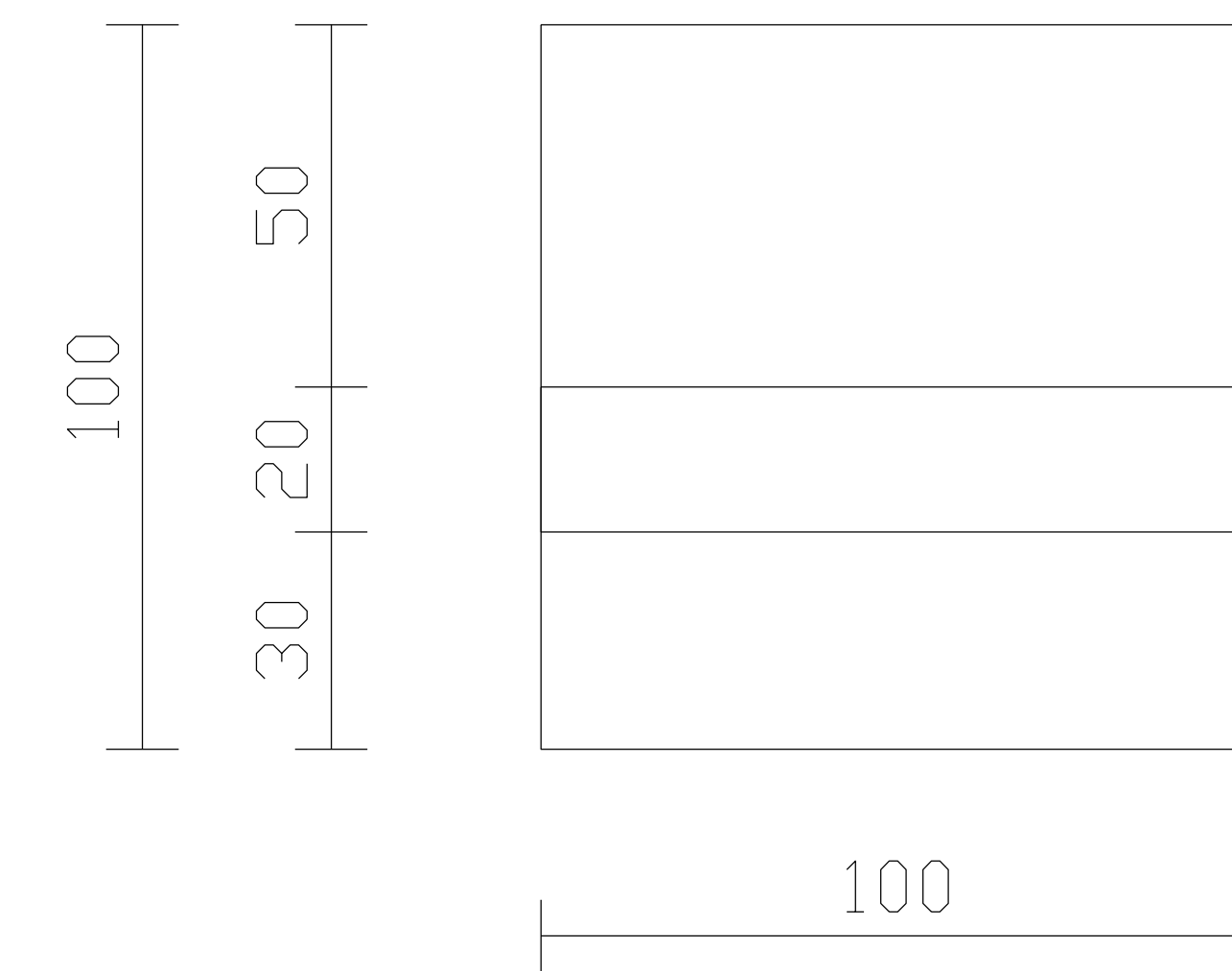
Terreno 1
 $g = 1800 \text{ kg/mc}$ $c = 0,00 \text{ kg/cm}^2$
 $\phi = 30,0^\circ$ $\alpha = 20^\circ$

Terreno 2
 $g = 1800 \text{ kg/mc}$ $c = 0,00 \text{ kg/cm}^2$
 $\phi = 30,0^\circ$ $\alpha = 20^\circ$

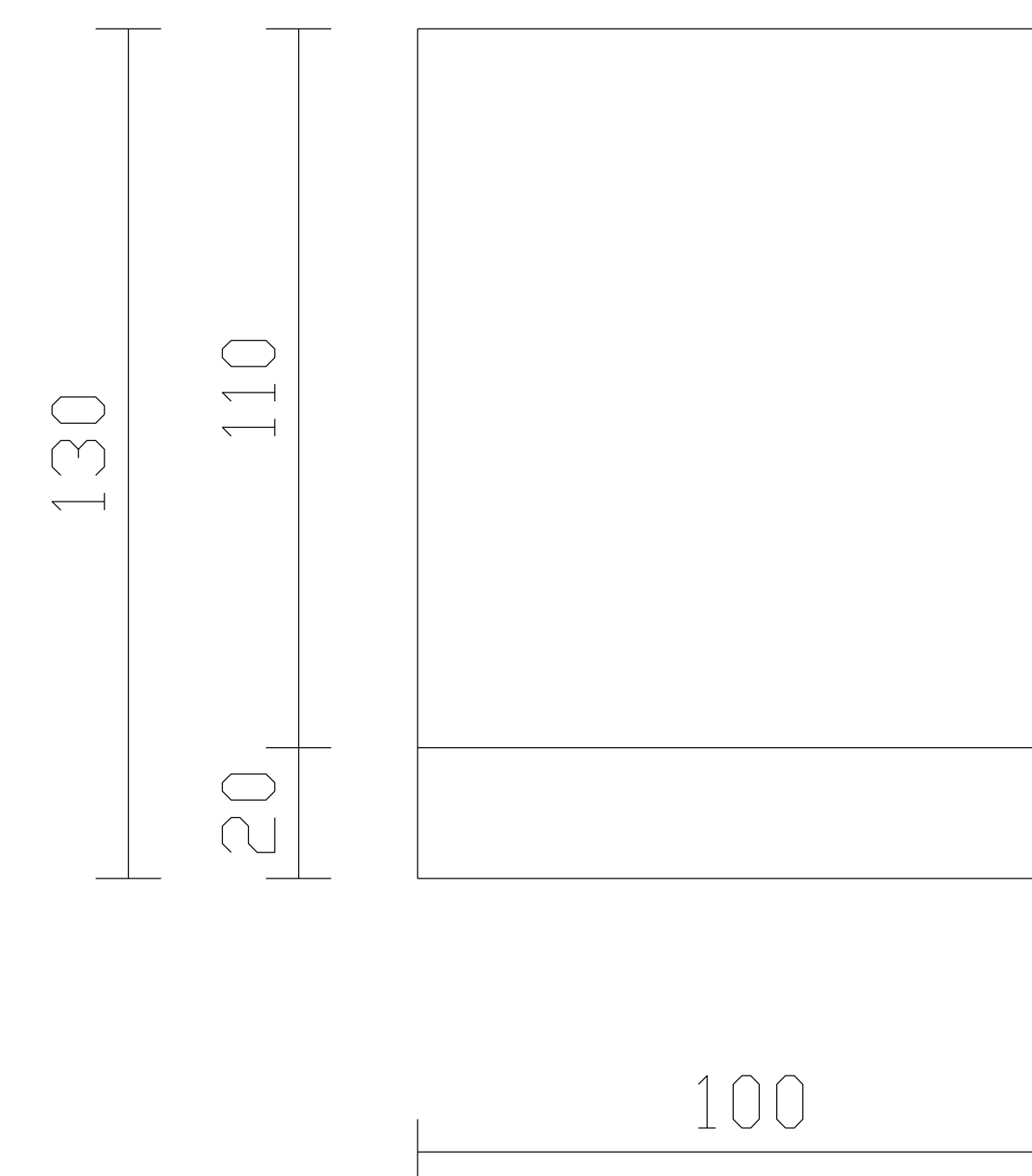
VALLE MONTE



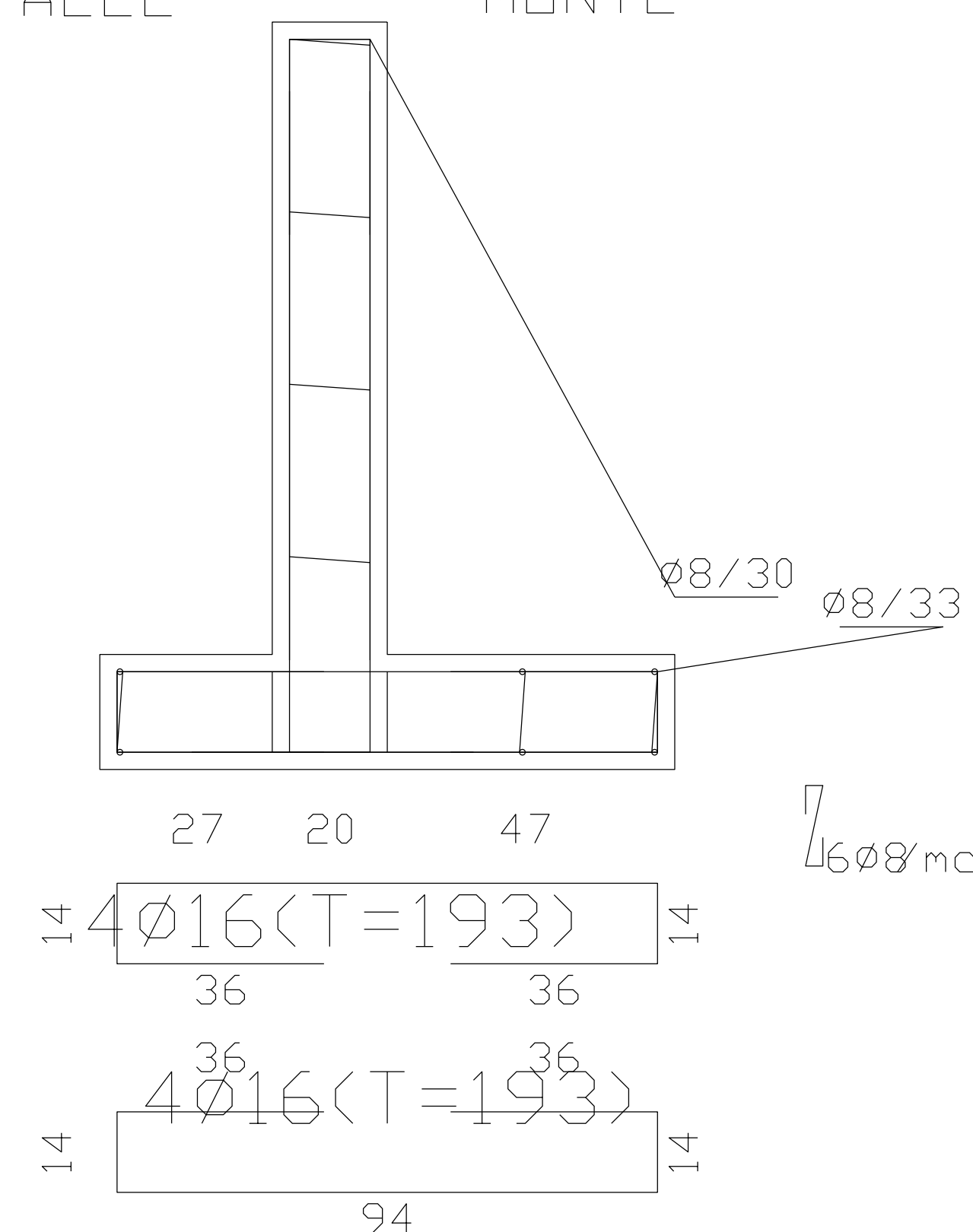
MONTE



VALLE



VALLE MONTE



$4\phi 16 (T=147)$

$4\phi 16 (T=156)$

$4\phi 16 (T=146)$

$4\phi 16 (T=156)$

$6\phi 8/mq$

100



I.A.C.P. - CATANIA

COMPLETAMENTO DEL PROGRAMMA COSTRUTTIVO EX 162/CT RELATIVO ALLA COSTRUZIONE DI
 SESSANTA ALLOGGI IN LOCALITA' JUNGO DEL COMUNE DI GIARRE
 Deliberazione n. 207 Giunta Regionale del 10 giugno 2009
 Deliberazione n. 224 Giunta Regionale del 6 agosto 2014



Elaborato: ESECUTIVI STRUTTURALI Muro 110 TAV. 11-D1 app. 1:10 data app. FEB./2019

RESPONSABILE UNICO DEL PROCEDIMENTO
 Dott. Ing. Salvatore Belli (dal 04/02/2019)
 SUPPORTO AL RUP
 Geom. Nino Minicella
 Geom. Marco Rapisarda
 PROGETTO
 Dott. Arch. Ida Maria Baratta
 Dott. Arch. Giuseppe Latza
 Dott. Ing. Valeria Vadalà