



I.A.C.P. - CATANIA

COMPLETAMENTO DEL PROGRAMMA COSTRUTTIVO EX 162/CT RELATIVO ALLA COSTRUZIONE DI SESSANTA ALLOGGI IN LOCALITA' JUNGO DEL COMUNE DI GIARRE

Deliberazione n. 207 Giunta Regionale del 10 giugno 2009  
Deliberazione n. 224 Giunta Regionale del 6 agosto 2014



Elaborato

IMPIANTO IDRICO, IGIENICO SANITARIO  
E FOGNANTE  
PIANTA PIANO TERRA

TAV.  
B.2b

rapp:

data

agg. FEB./2019

RESPONSABILE UNICO DEL PROCEDIMENTO

Dott. Ing. Salvatore Bella (dal 04/02/2019)

SUPPORTO AL RUP

Geom. Alfio Mirabella

Geom. Marco Rapisarda

PROGETTO

Dott. Arch. Ida Maria Baratta

Dott. Arch. Giuseppe Lanza

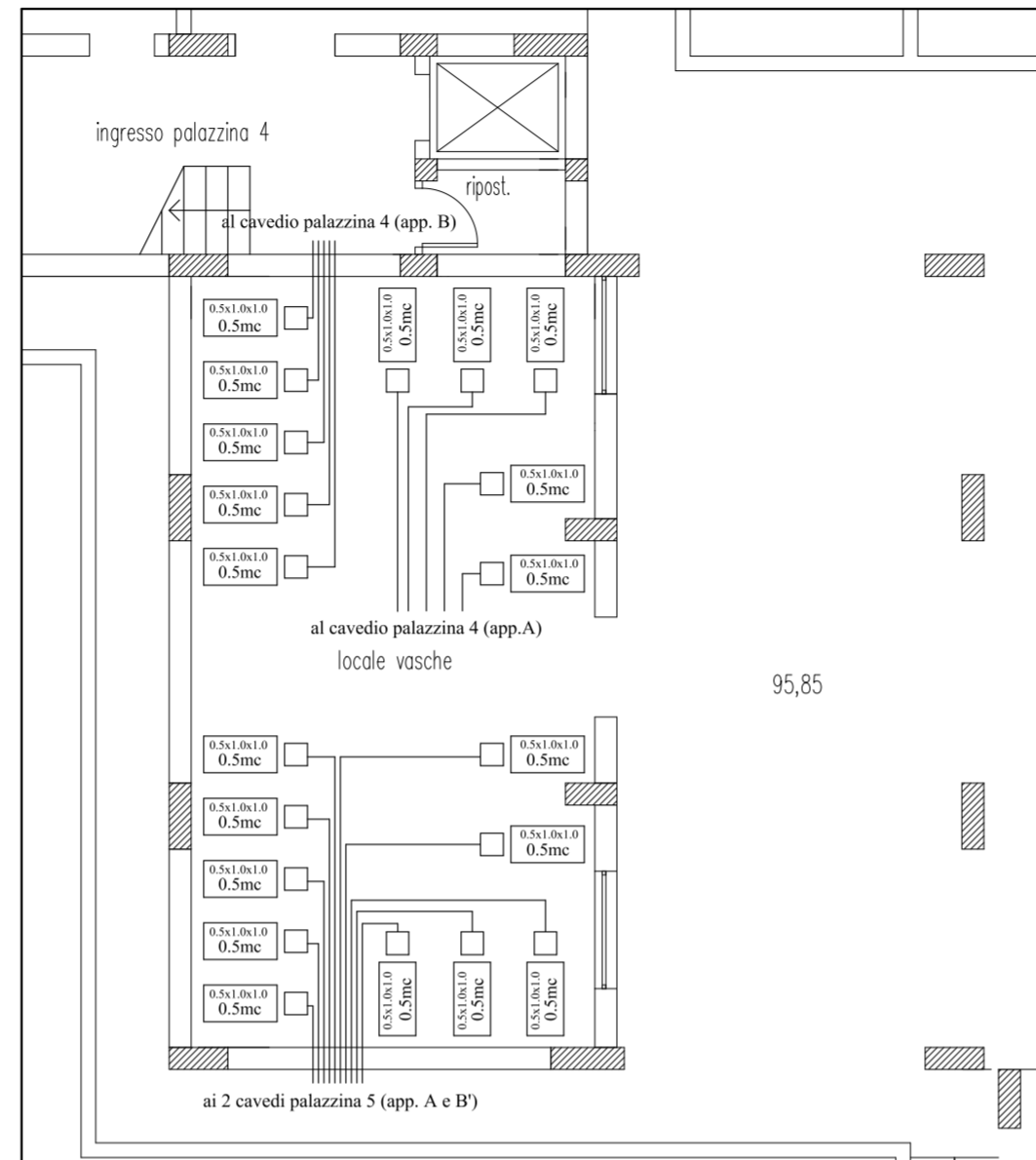
Dott. Ing. Valeria Vadalà

VISTI E APPROVAZIONI:

ALLOGGIAMENTO RISERVE IDRICHE

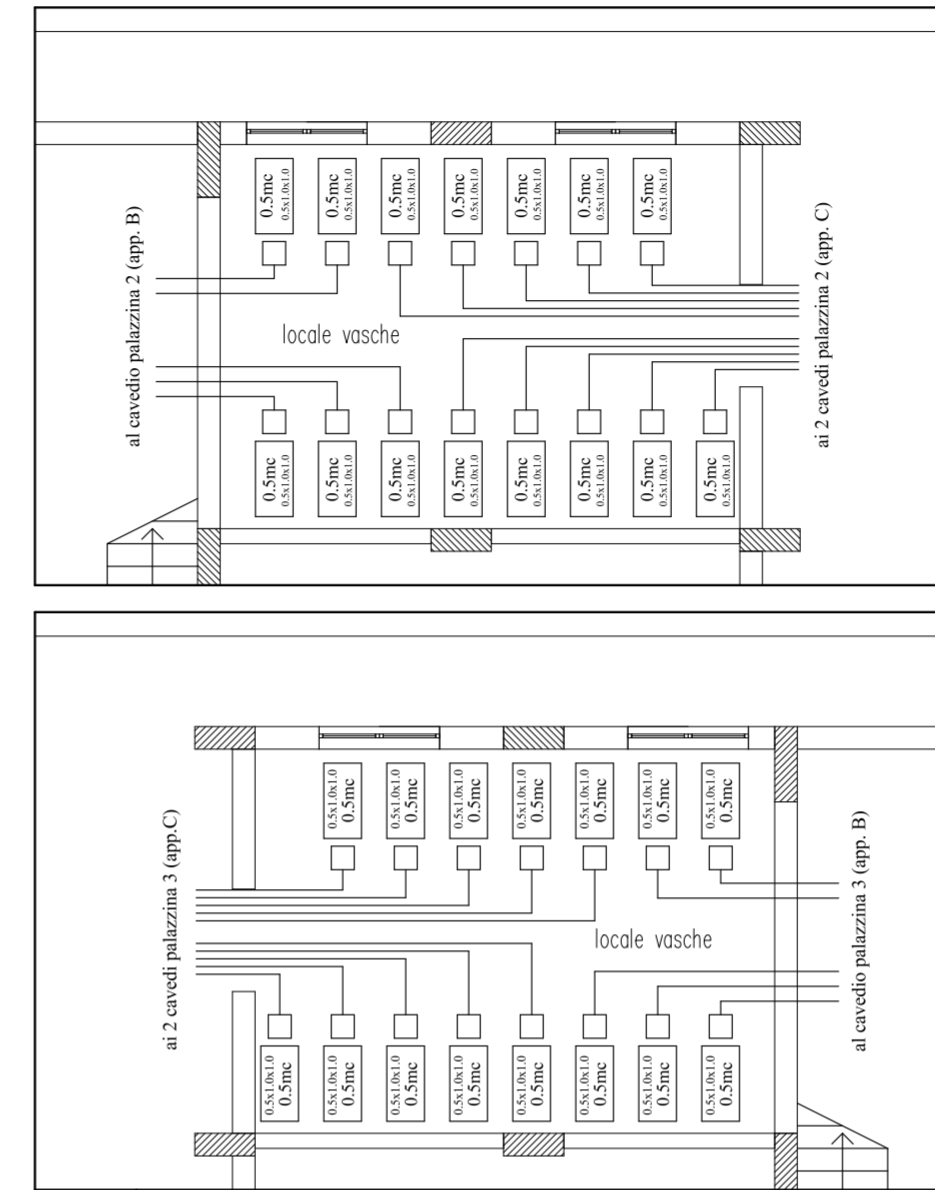
LOCALE RISERVE ACQUA  
PALAZZINE 4-5

Stralcio Pianta piano terra - scala 1:100

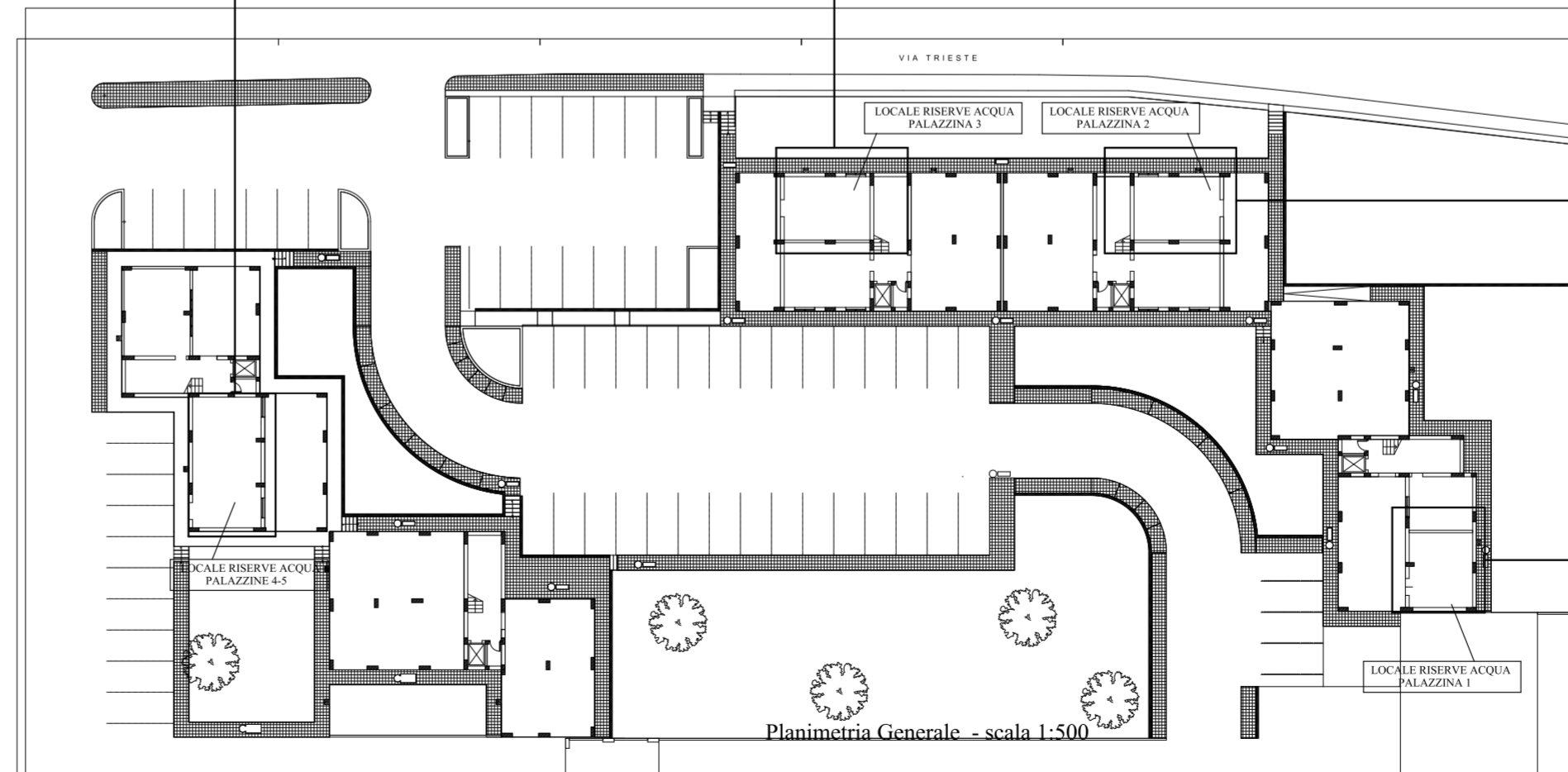
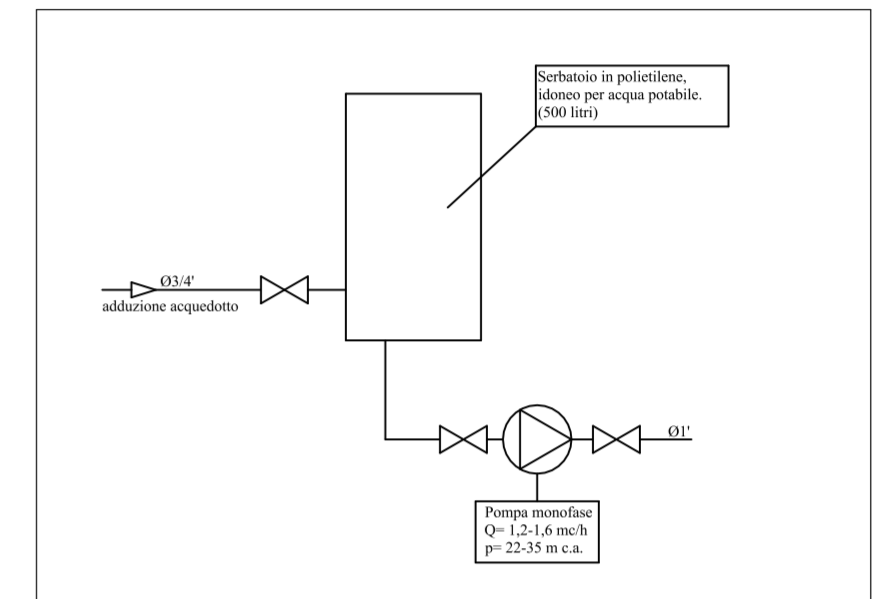


LOCALE RISERVE ACQUA  
PALAZZINE 2-3

Stralcio Pianta piano terra - scala 1:100



Schema in sezione di impianto riserva e adduzione idrica



LOCALE RISERVE ACQUA  
PALAZZINA 1  
Stralcio Pianta piano terra - scala 1:100

