



I.A.C.P. - CATANIA

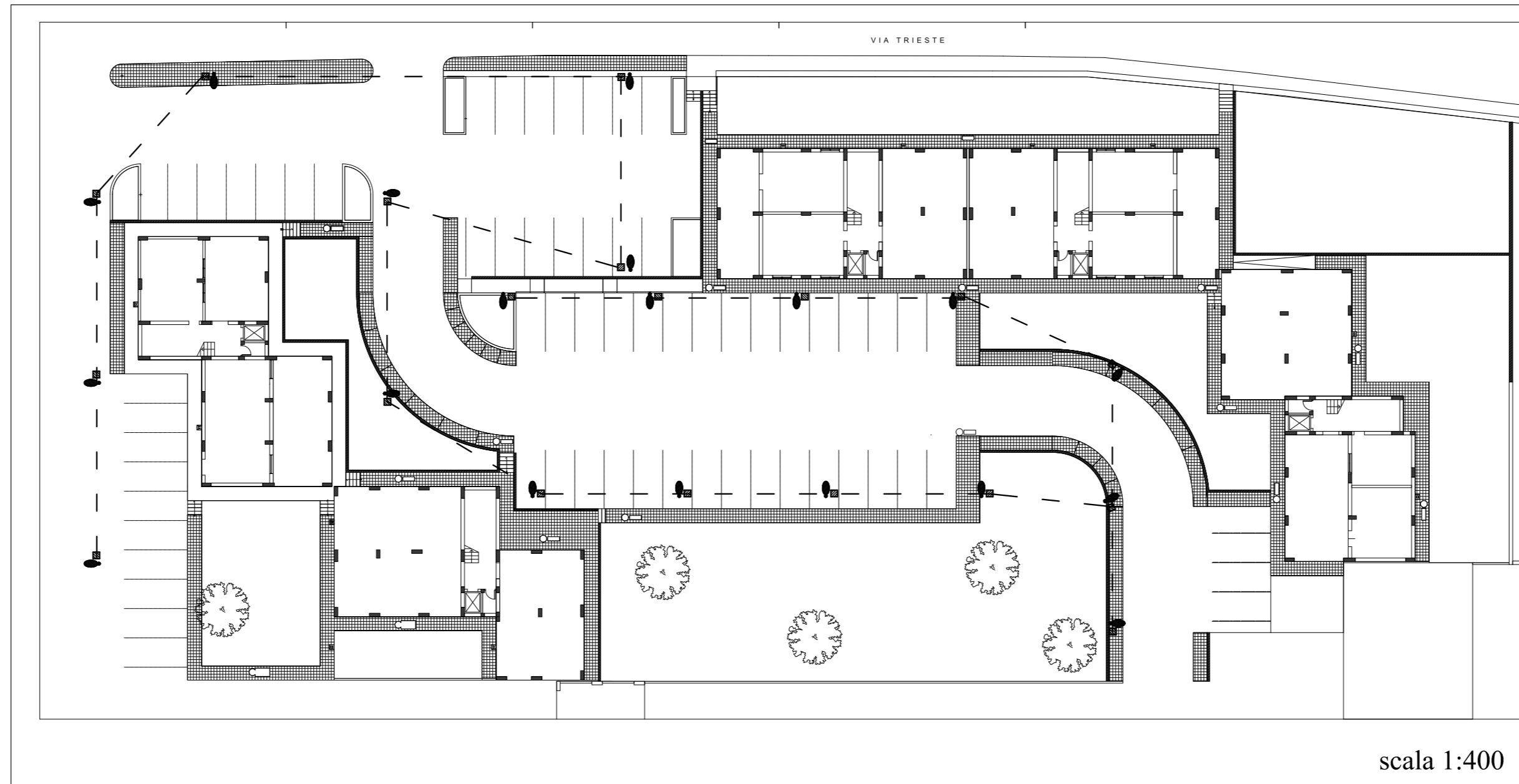
COMPLETAMENTO DEL PROGRAMMA COSTRUTTIVO EX 162/CT RELATIVO ALLA COSTRUZIONE DI SESSANTA ALLOGGI IN LOCALITA' JUNGO DEL COMUNE DI GIARRE

Deliberazione n. 207 Giunta Regionale del 10 giugno 2009

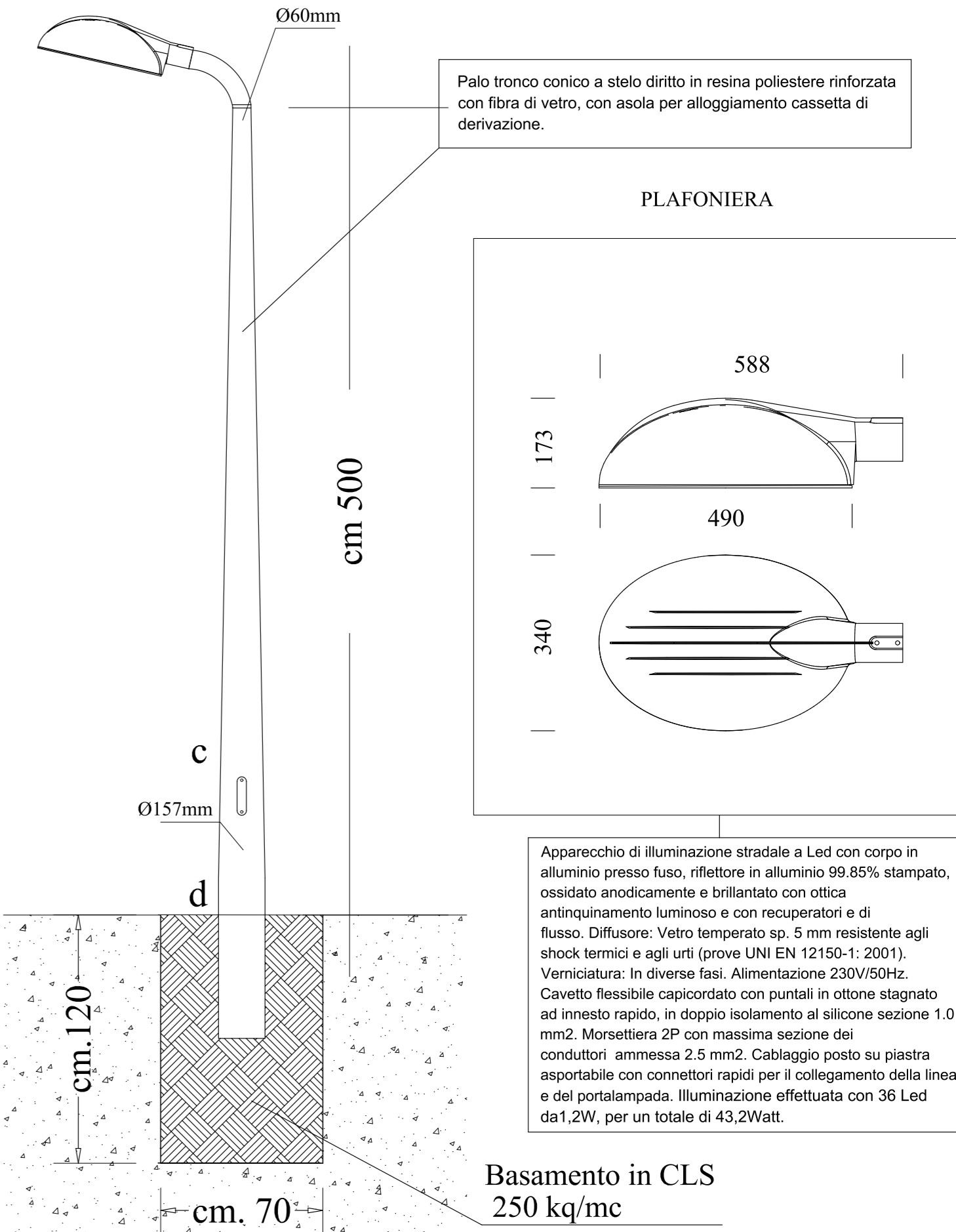
Deliberazione n. 224 Giunta Regionale del 6 agosto 2014



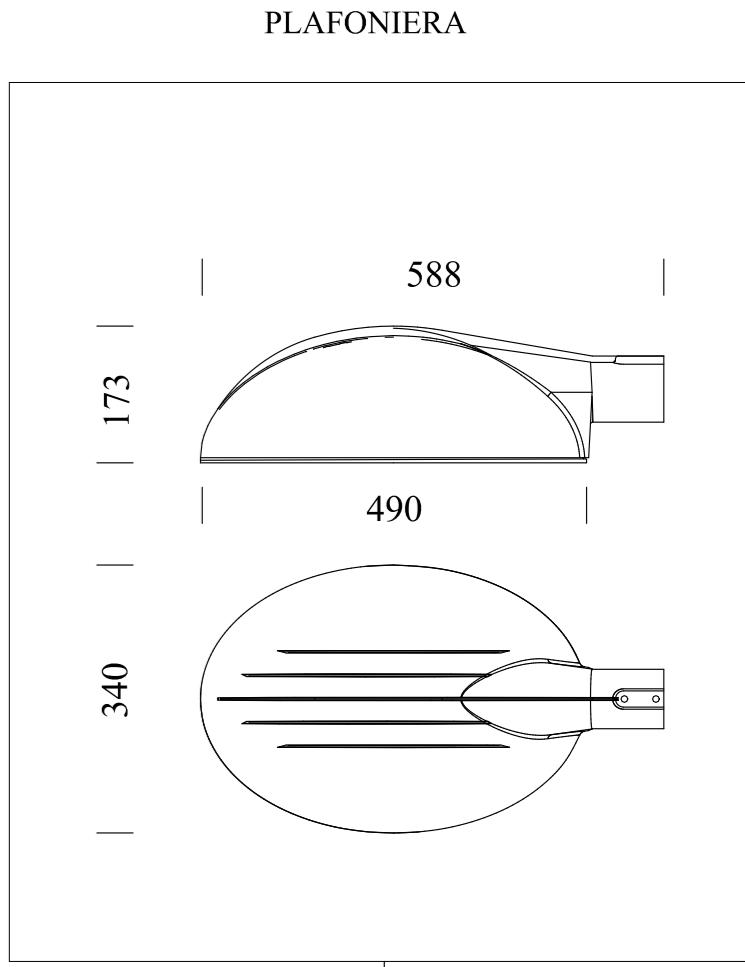
Planimetria generale pubblica illuminazione



APPARECCHIO DI ILLUMINAZIONE SU PALO TRONCO CONICO



Palo tronco conico a stelo diritto in resina poliestere rinforzata con fibra di vetro, con asola per alloggiamento cassetta di derivazione.



Apparecchio di illuminazione stradale a Led con corpo in alluminio presso fuso, riflettore in alluminio 99.85% stampato, ossidato anodicamente e brillantato con ottica antinquinamento luminoso e con recuperatori e di flusso. Diffusore: Vetro temperato sp. 5 mm resistente agli shock termici e agli urti (prove UNI EN 12150-1: 2001). Verniciatura: In diverse fasi. Alimentazione 230V/50Hz. Cavetto flessibile capicordato con puntali in ottone stagnato ad innesto rapido, in doppio isolamento al silicone sezione 1.0 mm2. Morsetteria 2P con massima sezione dei conduttori ammessa 2.5 mm2. Cablaggio posto su piastra asportabile con connettori rapidi per il collegamento della linea e del portalampada. Illuminazione effettuata con 36 Led da 1,2W, per un totale di 43,2Watt.

Basamento in CLS 250 kg/mc

Elaborato IMPIANTO ELETTRICO DI ILLUMINAZIONE E SPECIALI PLANIMETRIA IMPIANTI ESTERNI

TAV. B.4a rapp. 1:200 data agg. FEB./2019

RESPONSABILE UNICO DEL PROCEDIMENTO: Dott. Ing. Salvatore Bella (dal 04/02/2019)
SUPPORTO AL RUP: Geom. Alfio Mirabella, Geom. Marco Rapisarda
PROGETTO: Dott. Arch. Ida Maria Baratta, Dott. Arch. Giuseppe Lanza, Dott. Ing. Valeria Vadalà

VISTI E APPROVAZIONI: