



I.A.C.P - CATANIA

COMPLETAMENTO DEL PROGRAMMA COSTRUTTIVO EX 162/CT RELATIVO ALLA COSTRUZIONE DI
SESSANTA ALLOGGI IN LOCALITA' JUNGO DEL COMUNE DI GIARRE

Deliberazione n. 207 Giunta Regionale del 10 giugno 2009

Deliberazione n. 224 Giunta Regionale del 6 agosto 2014



Elaborato

IMPIANTO ELETTRICO DI ILLUMINAZIONE E SPECIALI QUADRI ELETTRICI

TAV.
B.4f

rapp:

data

agg. FEB./2019

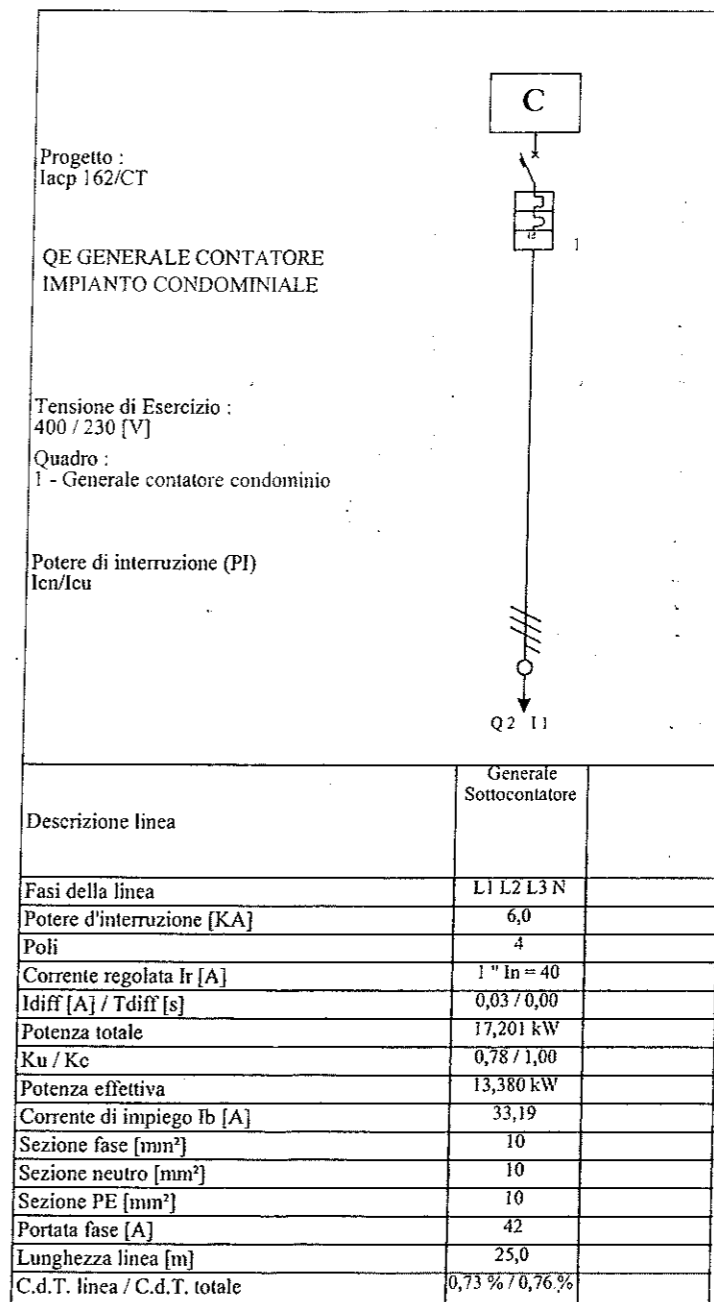
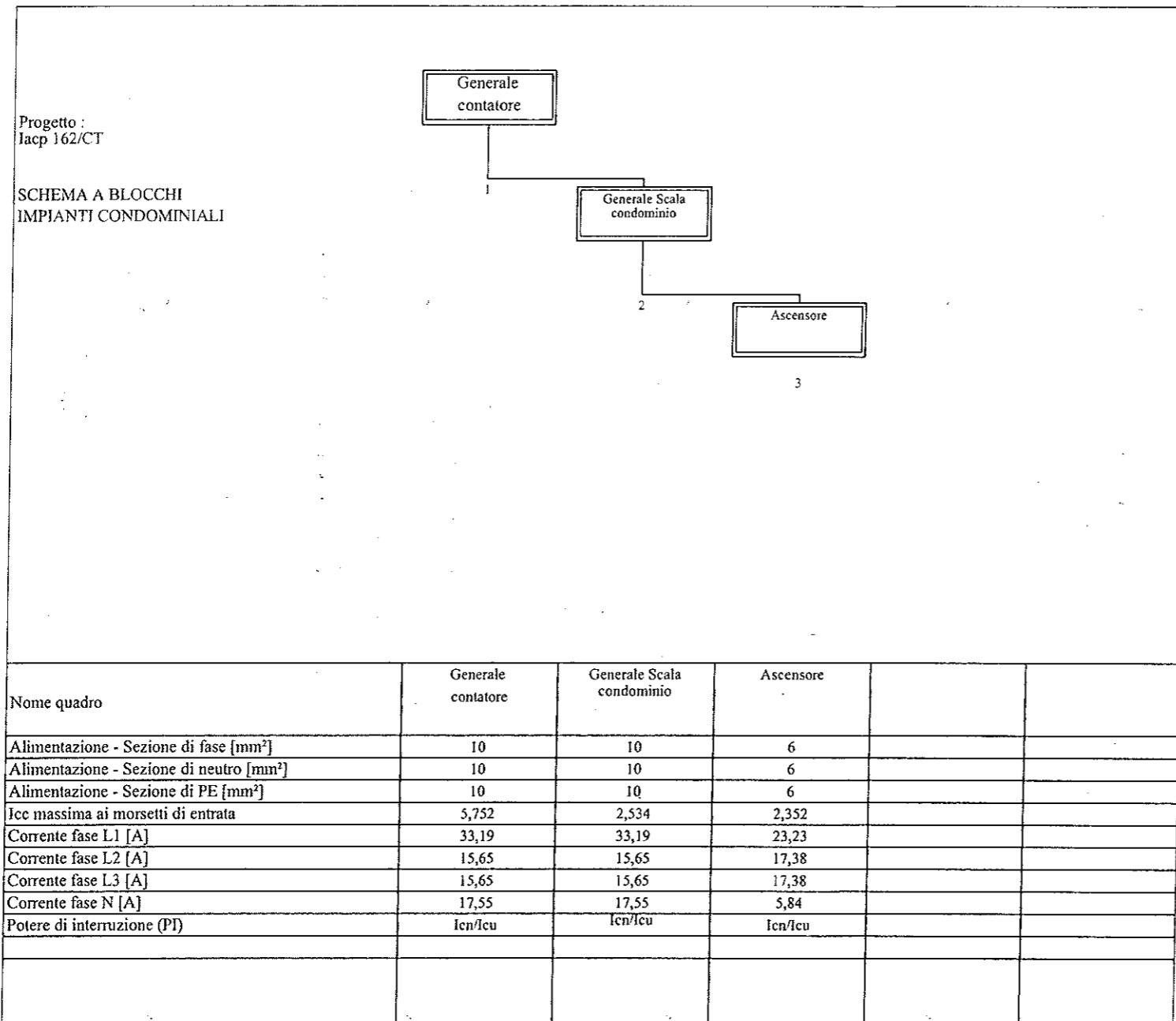
RESPONSABILE UNICO DEL PROCEDIMENTO
Dott. Ing. Salvatore Bella (dal 04/02/2019)

SUPPORTO AL RUP
Geom. Alfio Mirabella
Geom. Marco Rapisarda

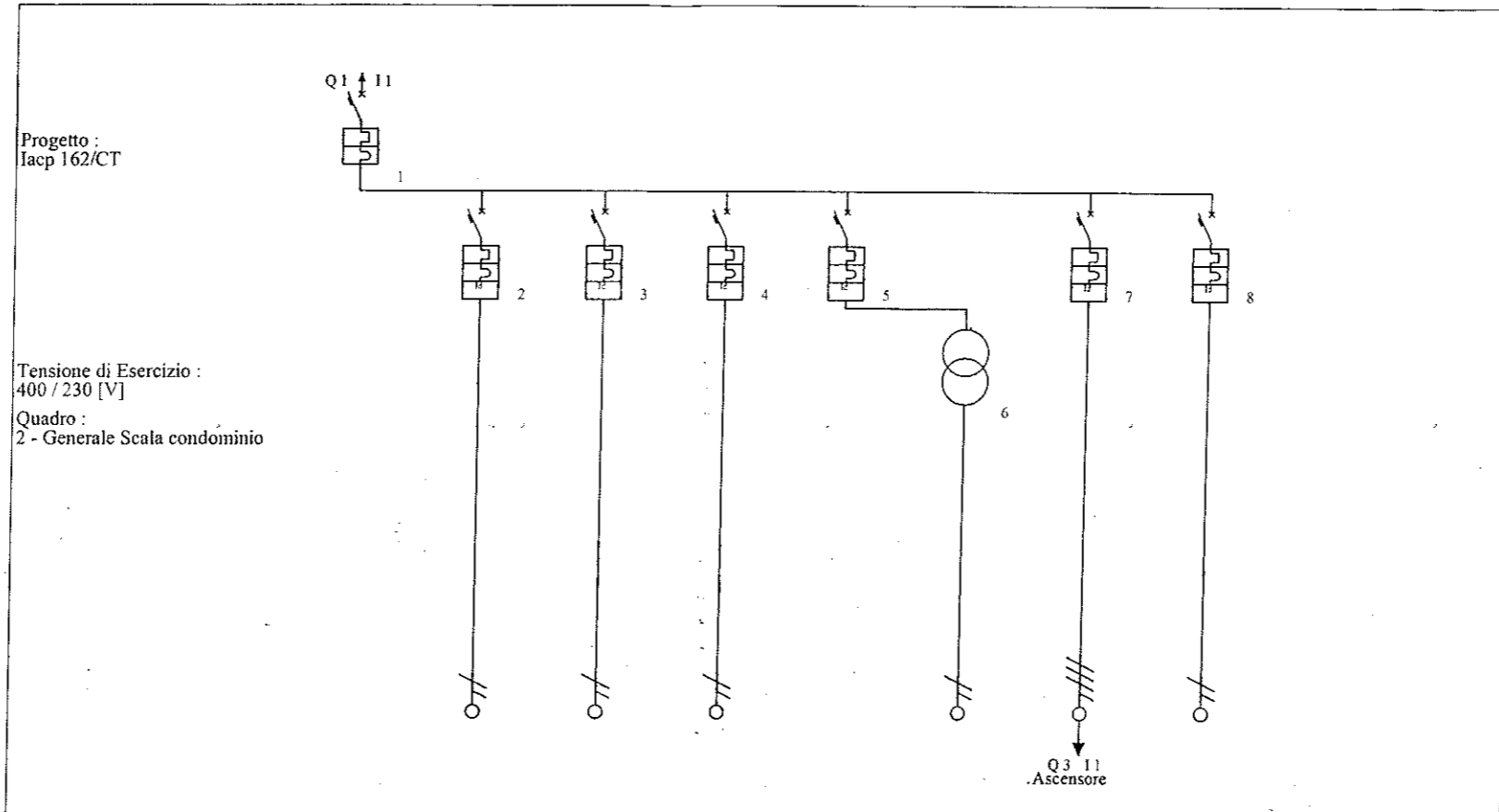
PROGETTO
Dott. Arch. Ida Maria Baratta
Dott. Arch. Giuseppe Lanza
Dott. Ing. Valeria Vadalà

VISTI E APPROVAZIONI:

IMPIANTO CONDOMINIALE

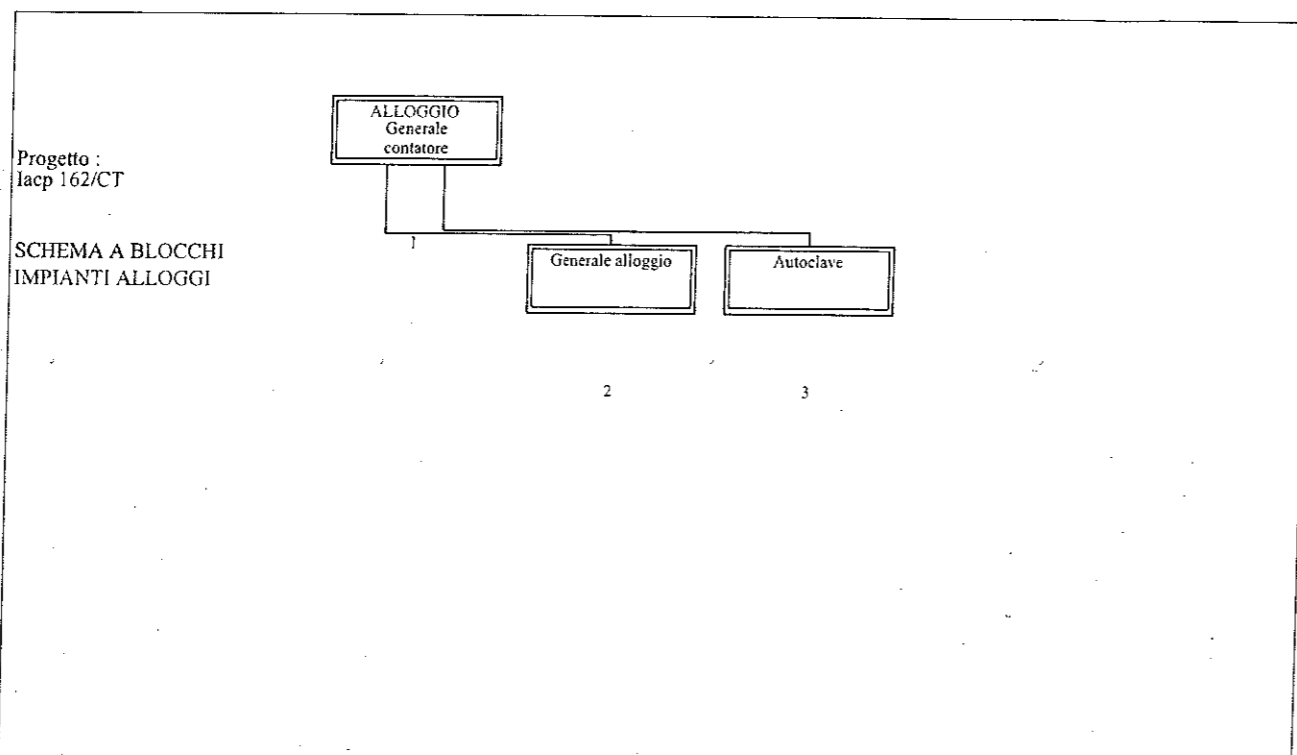


IMPIANTO CONDOMINIALE

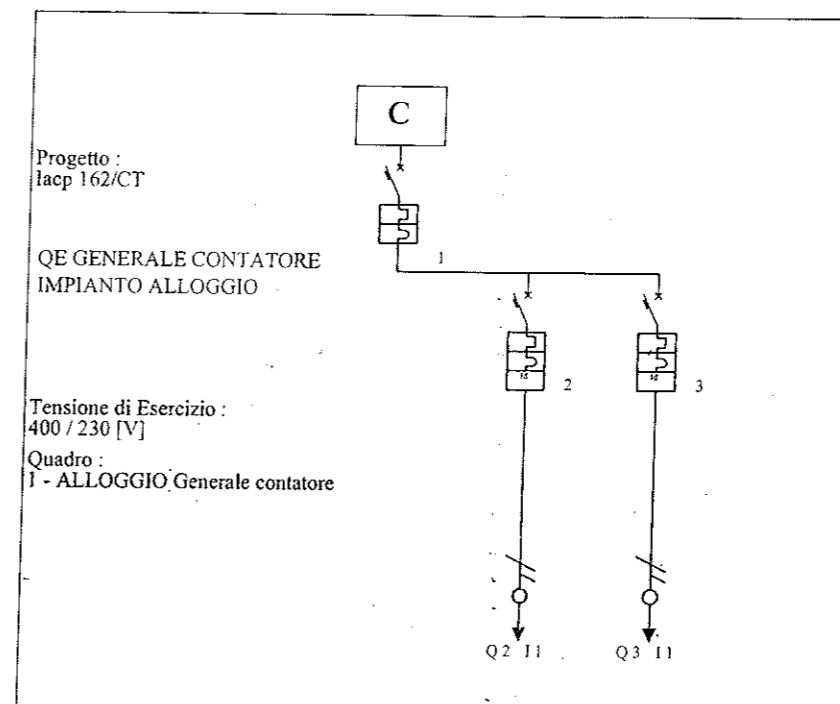


Descrizione linea	Generale	Luci scala	locali tecnici	Illuminazione esterna	Citofono	Trasformatore	Ascensore	Riserva		
Fasi della linea	L1 L2 L3 N	L1 N	L1 N	L1 N	L1 N	L1 N	L1 L2 L3 N	L1 N		
Potere d'interruzione [KA]	6,0	4,5	4,5	4,5	4,5		4,5	4,5		
Poli	4	2	2	2	1+N	1+N	4	2		
Corrente regolata I _r [A]	1" In = 40	1" In = 6	1" In = 6	1" In = 6	1" In = 6	1" In = 6	1" In = 32	1" In = 16		
Idiff [A] / Tdiff [s]		0,03 / 0,00	0,03 / 0,00	0,03 / 0,00	0,03 / 0,00		0,03 / 0,00	0,03 / 0,00		
Potenza totale	17,201 kW	1,000 kW	1,000 kW	1,200 kW	0,501 kW	0,501 kW	13,500 kW	0,000 kW		
Ku / Kc	0,86 / 0,90	0,75 / 1,00	0,65 / 1,00	0,85 / 1,00	0,90 / 0,90	0,90 / 1,00	0,89 / 1,00	1,00 / 1,00		
Potenza effettiva	13,380 kW	0,750 kW	0,650 kW	1,020 kW	0,406 kW	0,451 kW	12,041 kW	0,000 kW		
Corrente di impiego I _b [A]	33,19	3,62	3,14	4,93	1,96	2,18	23,23			
Sezione fase [mm ²]		2,5	2,5	2,5		1,5	6	2,5		
Sezione neutro [mm ²]		2,5	2,5	2,5		1,5	6	2,5		
Sezione PE [mm ²]		2,5	2,5	2,5		1,5	6	2,5		
Portata fase [A]		20	20	26		14	36	20		
Lunghezza linea [m]	0,0	20,0	20,0	40,0	0,0	20,0	1,0	20,0		
C.d.T. linea / C.d.T. totale		0,52 % / 1,28 %	0,45 % / 1,21 %	1,41 % / 2,18 %		0,50 % / 1,26 %	0,03 % / 0,80 %	0,00 % / 0,76 %		

IMPIANTO ALLOGGIO TIPO

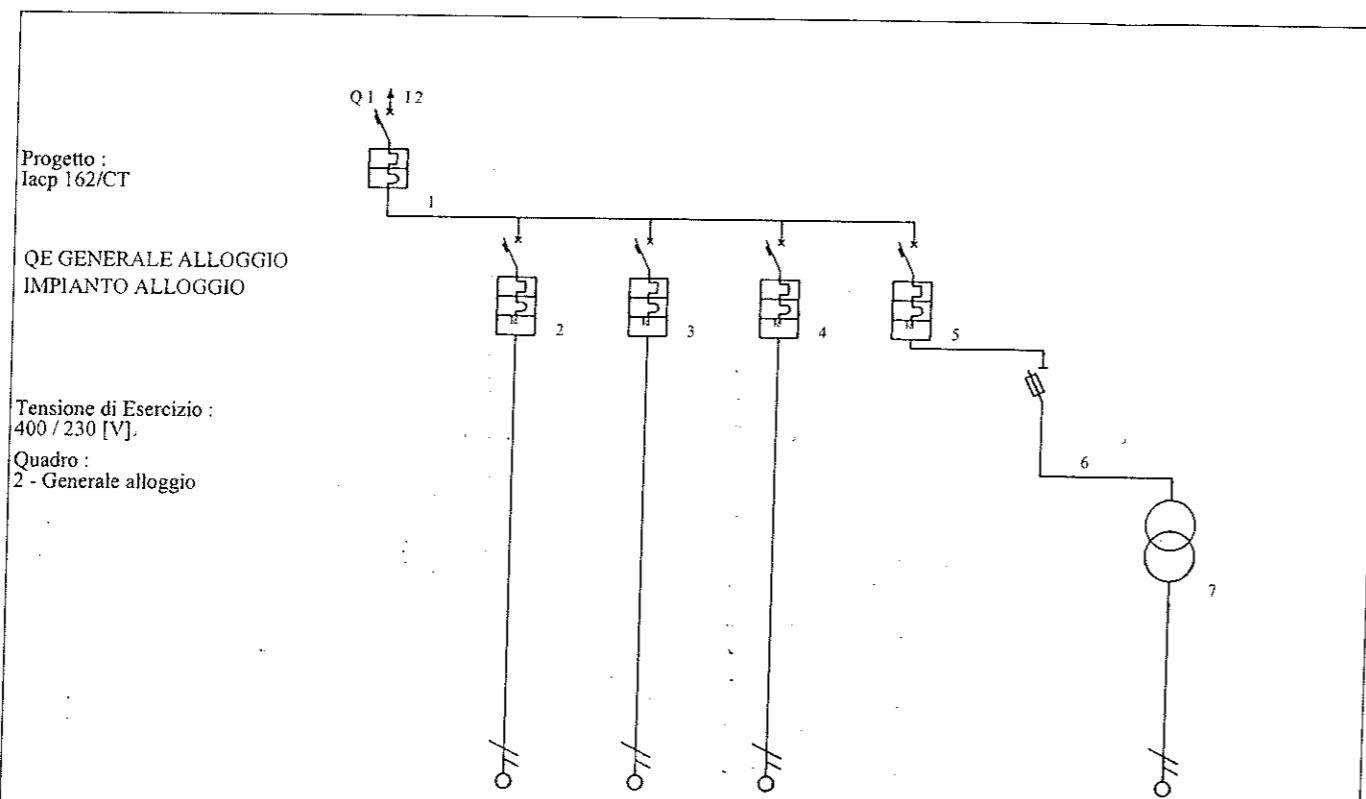


Nome quadro	ALLOGGIO Generale contatore	Generale alloggio	Autoclave
Alimentazione - Sezione di fase [mm ²]	6	4	2,5
Alimentazione - Sezione di neutro [mm ²]	6	4	2,5
Alimentazione - Sezione di PE [mm ²]	6	4	2,5
Icc massima ai morsetti di entrata	2,884	0,628	0,508
Corrente fase L1 [A]	18,31	17,14	7,22
Corrente fase L2 [A]			
Corrente fase L3 [A]			
Corrente fase N [A]	18,31	17,14	7,22
Potere di interruzione (PI)	Icn/Icu	Icn/Icu	Icn/Icu
PI dei Btdin secondo norma	CEI EN 60898	CEI EN 60898	CEI EN 60898
Note			

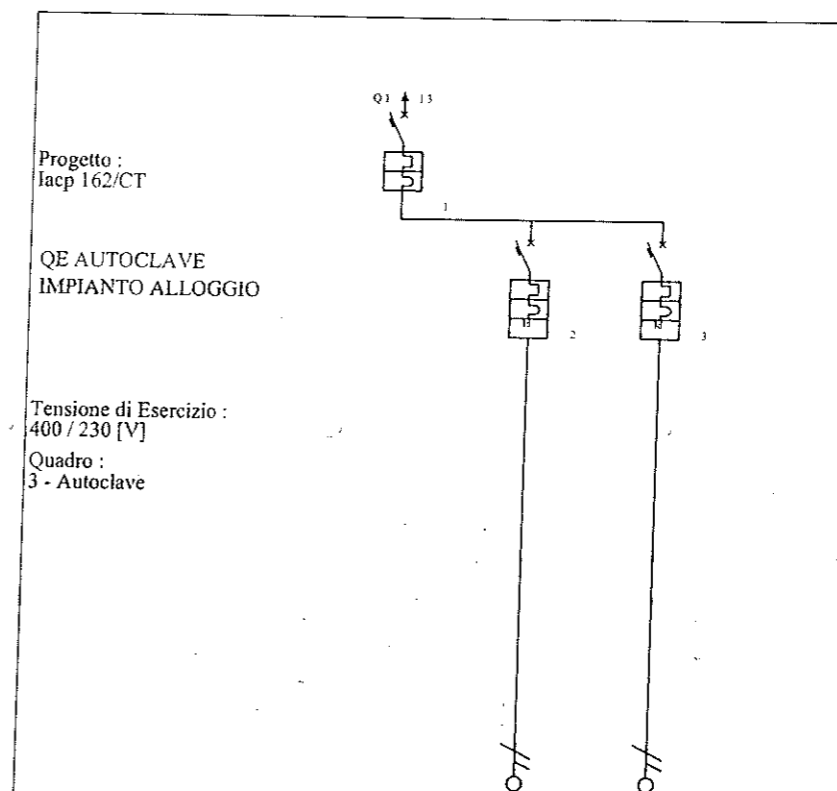


Descrizione linea	Generale Sottocantatore	Alloggio	Autoclave
Fasi della linea	L1 N	L1 N	L1 N
Potere d'interruzione [KA]	6,0	4,5	4,5
Poli	2	2	2
Corrente regolata Ir [A]	1" In = 32	1" In = 25	1" In = 16
Idiff [A] / Tdiff [s]		0,03 / 0,00	0,03 / 0,00
Potenza totale	8,500 kW	6,500 kW	2,000 kW
Ku / Kc	0,55 / 0,80	0,55 / 1,00	0,70 / 0,80
Potenza effettiva	3,734 kW	3,548 kW	1,120 kW
Corrente di impiego Ib [A]	18,31	17,14	5,77
Sezione fase [mm ²]	6	4	2,5
Sezione neutro [mm ²]	6	4	2,5
Sezione PE [mm ²]	6	4	2,5
Portata fase [A]	34	26	24
Lunghezza linea [m]	1,0	25,0	20,0
C.d.T. linea / C.d.T. totale	0,05 % / 0,11 %	1,92 % / 2,03 %	0,78 % / 0,88 %

IMPIANTO ALLOGGIO TIPO



Descrizione linea	Generale	Luce	Prese	Cucina e servizi	citofono, campanello, antifurto,	sezionatore con fusibile	trasformatore 230/12V
Fasi della linea	L1 N	L1 N	L1 N	L1 N	L1 N	L1 N	L1 N
Potere d'interruzione [KA]	6,0	4,5	4,5	4,5	4,5		
Poli	2	2	2	2	1+N	1+N	1+N
Corrente regolata Ir [A]	1" In = 25	1" In = 10	1" In = 10	1" In = 13	1" In = 6	1" In = 6	1" In = 6
Idiff [A] / Tdiff [s]		0,03 / 0,00	0,03 / 0,00	0,03 / 0,00	0,03 / 0,00		
Potenza totale	6,500 kW	1,400 kW	2,000 kW	2,600 kW	0,500 kW	0,500 kW	
Ku / Kc	0,73 / 0,75	0,75 / 1,00	0,60 / 1,00	0,80 / 1,00	0,80 / 1,00	0,80 / 1,00	0,80 / 1,00
Potenza effettiva	3,548 kW	1,050 kW	1,200 kW	2,080 kW	0,400 kW	0,400 kW	0,400 kW
Corrente di impiego Ib [A]	17,14	5,07	5,80	10,05	1,93	1,93	1,93
Sezione fase [mm ²]		2,5	2,5	2,5			1,5
Sezione neutro [mm ²]		2,5	2,5	2,5			1,5
Sezione PE [mm ²]		2,5	2,5	2,5			1,5
Portata fase [A]		20	20	20			14
Lunghezza linea [m]	0,0	15,0	15,0	15,0	0,0	0,0	10,0
C.d.T. linea / C.d.T. totale		0,54 % / 2,57 %	0,62 % / 2,65 %	1,08 % / 3,11 %			0,22 % / 2,25 %



Descrizione linea	Generale	Gruppo di pressione	Luce e presa
Fasi della linea	L1 N	L1 N	L1 N
Potere d'interruzione [KA]	4,5	4,5	4,5
Poli	1+N	2	2
Corrente regolata Ir [A]	1" In = 10	1" In = 6	1" In = 6
Idiff [A] / Tdiff [s]		0,03 / 0,00	0,03 / 0,00
Potenza totale	2,000 kW	1,000 kW	1,000 kW
Ku / Kc	0,70 / 1,00	0,80 / 1,00	0,60 / 1,00
Potenza effettiva	1,400 kW	0,800 kW	0,600 kW
Corrente di impiego Ib [A]	7,22	4,35	2,90
Sezione fase [mm ²]	2,5	2,5	2,5
Sezione neutro [mm ²]	2,5	2,5	2,5
Sezione PE [mm ²]	2,5	2,5	2,5
Portata fase [A]	24	26	24
Lunghezza linea [m]	1,0	5,0	6,0
C.d.T. linea / C.d.T. totale	0,05 % / 0,93 %	0,14 % / 1,07 %	0,12 % / 1,06 %